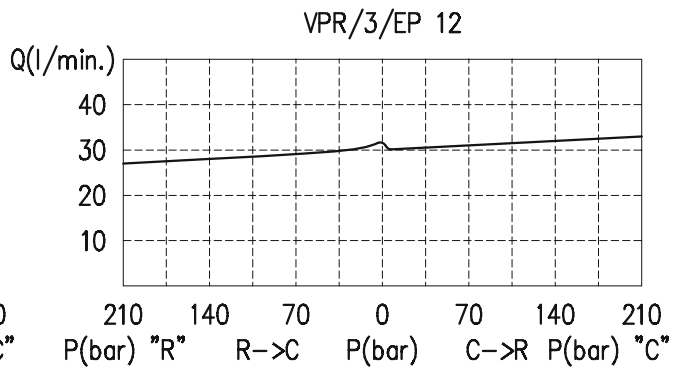
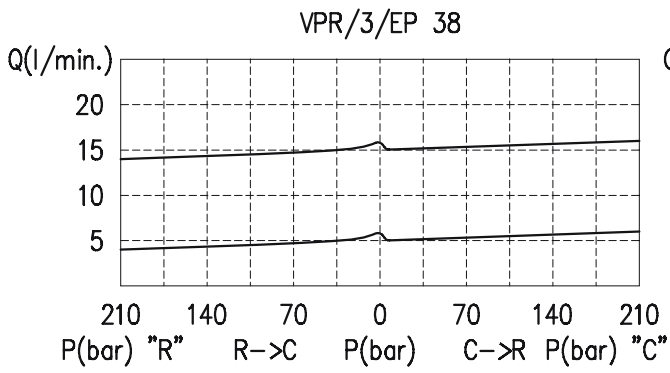
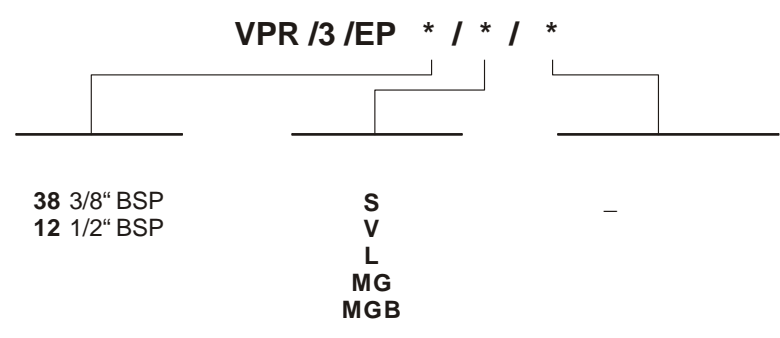
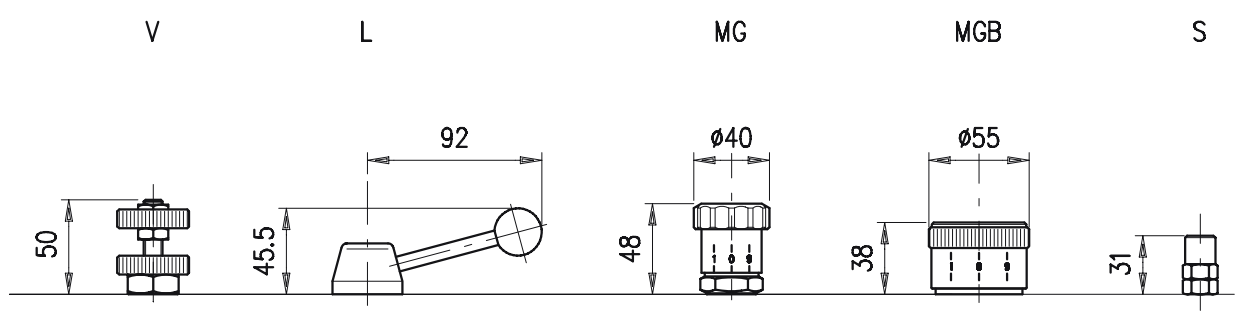


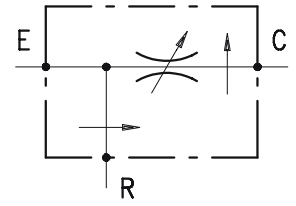
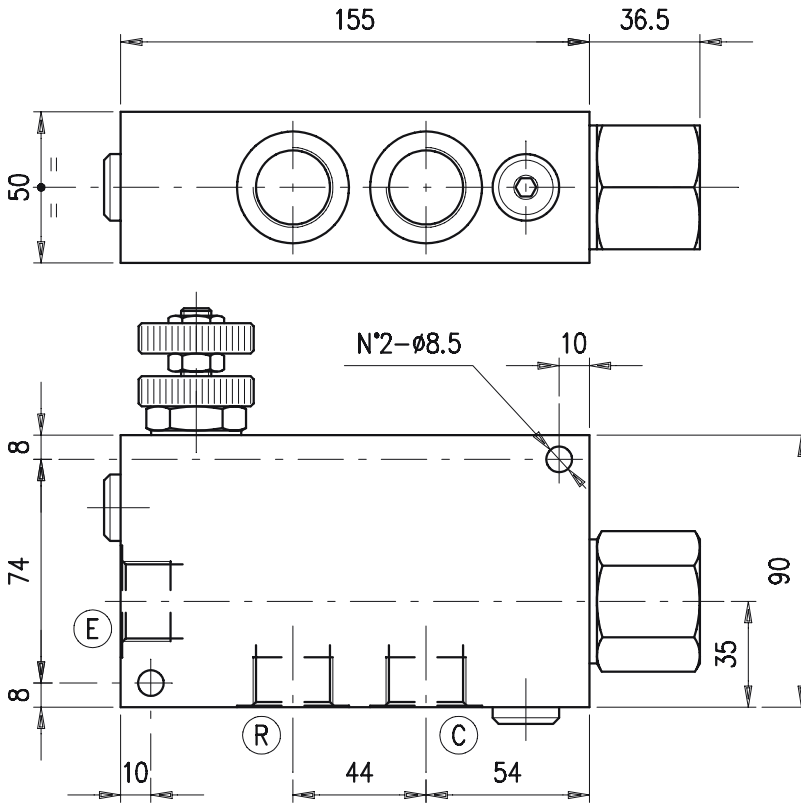
:		
- VPR/3/EP 38:	- 1.25 ;	- 2.85
- VPR/3/EP 12:	- 1.35 ;	- 2.80
:		



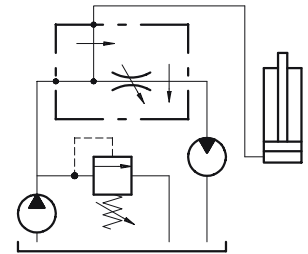
- 46



()



E	R	U
G 3/4	G 3/4	G 3/4



R.

10%

R.

: E = 150 / ; = 90 / .

:

: 210

: 350

:

- . -25°C . 90°C

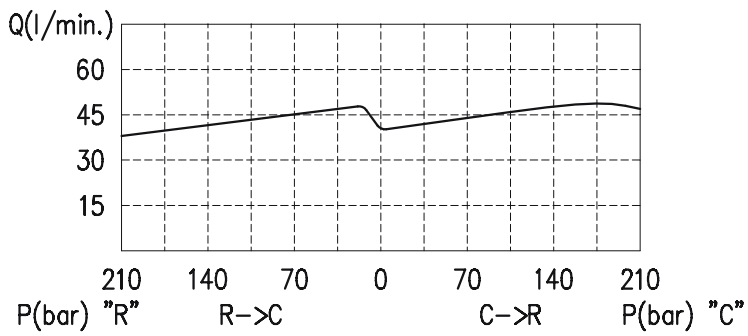
- . -20°C . 120°C

10 200 .

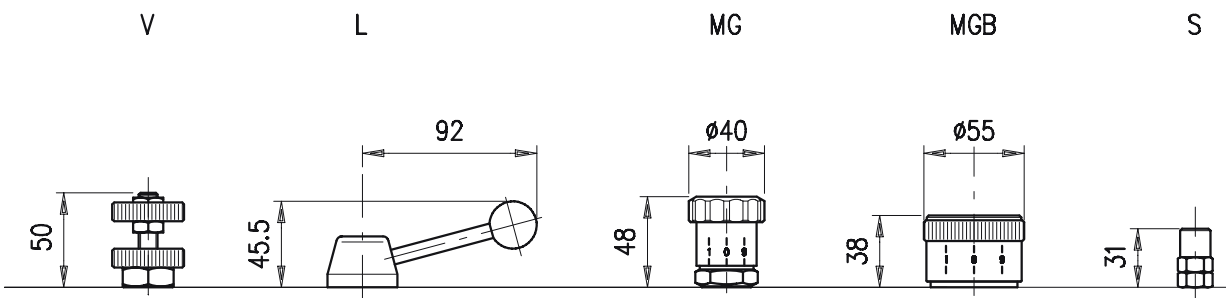
19/16 ISO 4406.

2.46

4.95



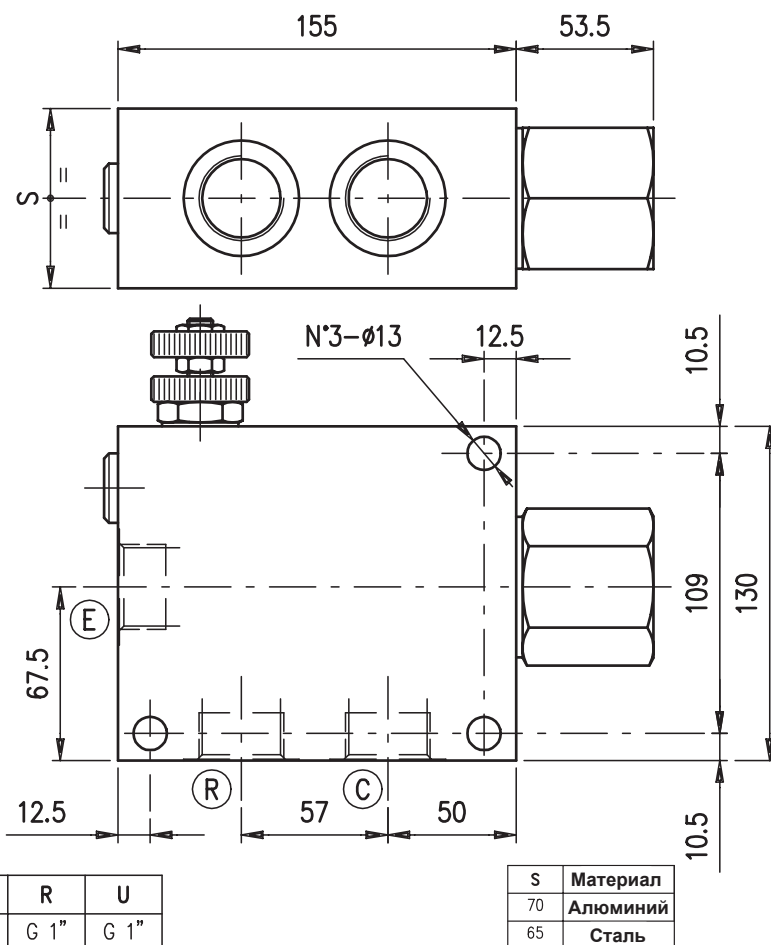
- 46



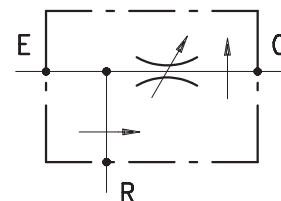
VPR /3 /EP 34 / * / *

S
V
L
MG
MGB

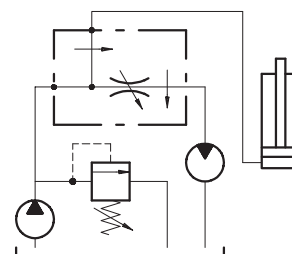
• ПРИСОЕДИНИТЕЛЬНЫЕ РАЗМЕРЫ (мм)



• ГИДРАВЛИЧЕСКАЯ СХЕМА



• СХЕМА ПРИМЕНЕНИЯ



• ОПИСАНИЕ

3-х линейный регулятор расхода, с компенсацией давления, с линией разгрузки.

• НАЗНАЧЕНИЕ

Предназначен для регулирования расхода с помощью изменения проходного сечения дросселя. Излишки расхода сливаются в бак через линию разгрузки R. Наилучшие характеристики регулятора обеспечиваются, когда расход в E по крайней мере на 10% больше, чем в C. Регулятор позволяет сохранять расход постоянным не зависимо от изменения давления в C или R. Необходимо устанавливать предохранительный клапан между регулятором и насосом.

• ХАРАКТЕРИСТИКА

Максимальный расход: E = 240 л/мин, C = 150 л/мин

Максимальное давление:

- в алюминиевом корпусе 210 бар
- в стальном корпусе 350 бар

Пределы сохранения постоянного расхода: смотри график.

Рабочая температура:

- мин. -25°С макс. 90°С со стандартными резиновыми уплотнениями.
- мин. -20°С макс. 200°С с уплотнениями Витон на заказ.

• РЕКОМЕНДАЦИИ

Рабочая жидкость: минеральное масло с вязкостью от 10 и 200 сСт.

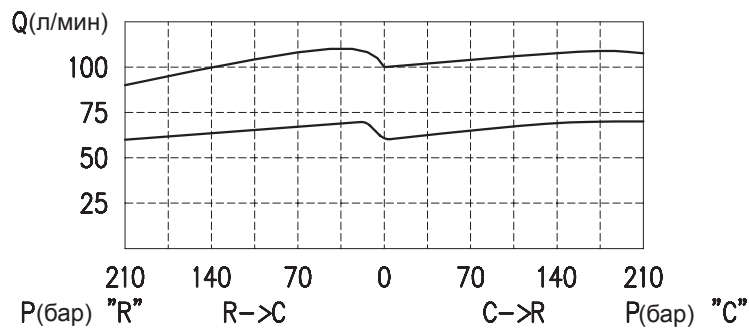
Фильтрация жидкости: максимальный уровень фильтрации не выше класса 19/16 по ISO 4406.

Вес:

- в алюминиевом корпусе: 5.15 кг
- в стальном корпусе: 9.45 кг

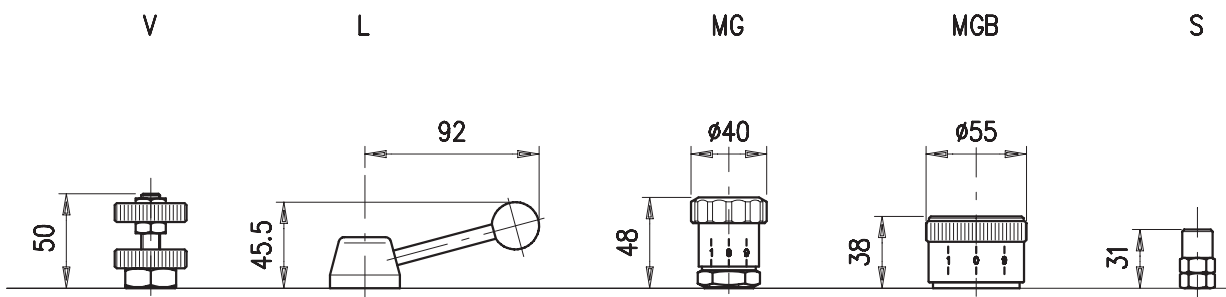
Материал: внутренние компоненты изготовлены из хорошо подготовленной высококачественной стали.
За информацией обращаться в технический отдел.

• РАБОЧИЕ ХАРАКТЕРИСТИКИ

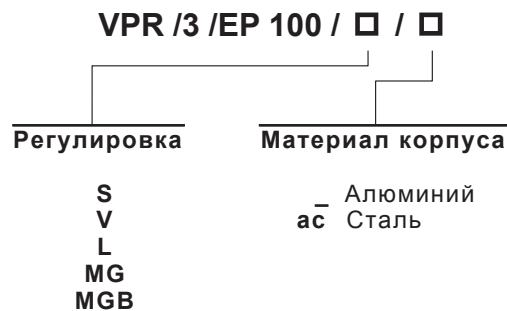


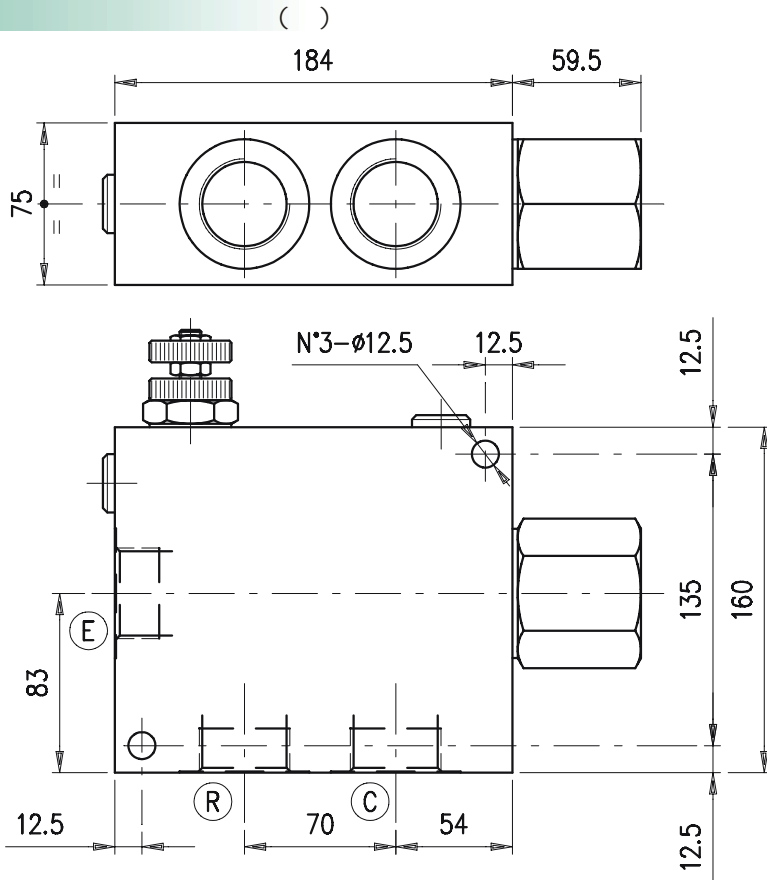
Измерено при вязкости минерального масла - 46 сСт

• ТИП РЕГУЛИРОВОЧНОГО ВИНТА

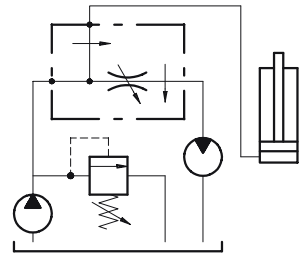
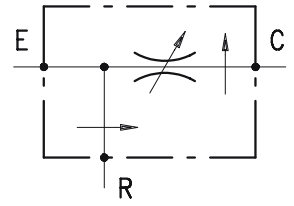


• КОД ДЛЯ ЗАКАЗА





E	R	U
G 1" 1/4	G 1" 1/4	G 1" 1/4



R. 10%

: E = 450 / ; = 250 /

:

: 210

: 350

:

- . -25°C . 90°C

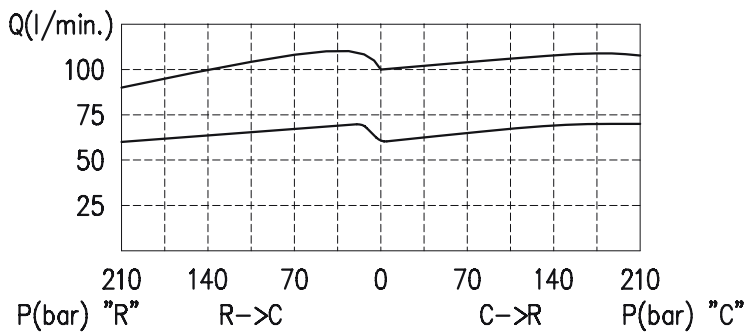
- . -20°C . 120°C

10 200

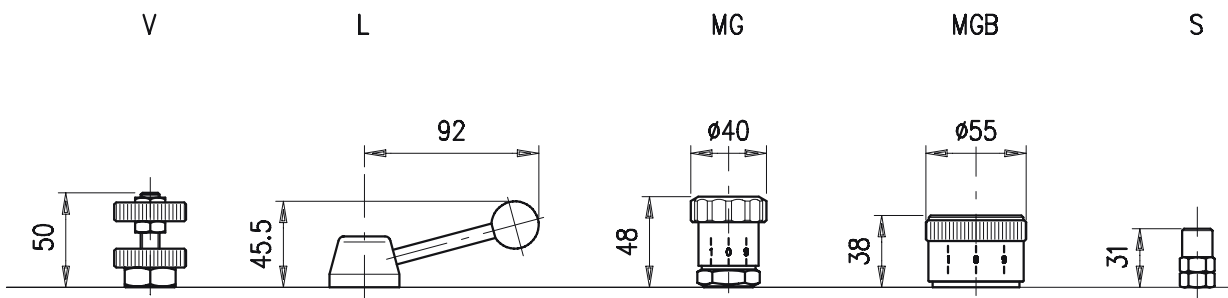
19/16 ISO 4406.

7.45

15.80



- 46



VPR /3 /EP 114 / * / *



S
V
L
MG
MGB